



FUNKCE

- ⇒ Konstantní dávkování, zapnuto-vypnuto
- ⇒ PTFE membrána
- ⇒ Nastavení četnosti zdvihu 0÷100%
- ⇒ Jemnější dávkování, nastavení četnosti zdvihu: 0÷100% / 0÷20%
- ⇒ Podsvícený červený displej
- ⇒ Odvzdušňovací ventil, mód nasátí (tzv. PRIMING)
- ⇒ Tělo z vyztuženého PPR, IP65
- ⇒ **Model MX-MXE C/AL** obsahuje i hladinovou sondu IP66

Série MX je vybavena kulovými ventily v hlavě čerpadla, tato řada je vhodná pro nepřetržité provozování dávkovacího čerpadla

Série MXE je vybavena patními ventily v hlavě čerpadla, tato ekonomická řada je vhodná pro občasný provoz dávkovacího čerpadla

OVLÁDACÍ MÓDY ČERPADLA

Konstantní mód: výkon čerpadla nastavujeme na základě zjištění požadované dávky na otočném knoflíku. Čerpadlo dávkuje konstantně na základě nastavené frekvence pulzů. Pokud je čerpadlo napojeno na externí digitální signál, může být vypínáno/zapínáno i na dálku například přes PLC.

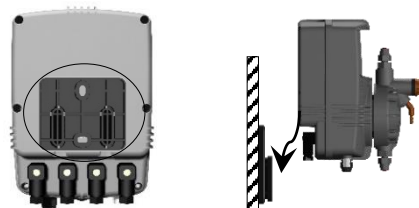
Podvojně nastavení zdvihu: pro jemné dávkování může čerpadlo přecházet z frekvence 0÷100% na 0÷20%.

PARAMETRY

Napájení: **230 VAC (±10-15%) – 1 fáze - 50/60 Hz**
 Reproducibilita čerpadel za std. podmínek: **± 5%**
 Materiál těla a příchytky: **zesílený PP, IP65**
 Konektory: **4-pólové IP56** (=změna celkového IP)
 Na vyžádání: **110 VAC/60 Hz; 12-24 Vdc** (omezený výkon)
 Max. teplota okolí: **45°C**
 Rozsah pracovního napětí: **min.207V ÷ Max 253 V**
 Napěťová špička: **Max 270 V**
 Všechny produkty procházejí individuálními zkouškami, obsahují příslušenství a jsou vyráběny dle regulací ČE.

UCHYCENÍ

Řada MX / MXE je připravena k uchycení na vertikální plochu s rychlouchytným systémem.



ŘADA MX - CHARAKTERISTIKY

DČ varianty	Max. průtok @ Max. tlak l/h bar	Náběhový výkon* l/h bar	Frekvence imp/min	Objem zdvihu cc(ml) / zdvih	DČ Typ hlavy	Ventily typ
MX 1,5-10	1,5 10	1,5 10	120	0,21	PVDF 3/8"	Kulový
MX 2,5-15	2,5 15	2,4 15	120	0,34	PVDF 3/8"	Kulový
MX 5,5-07	5,5 7	6 7	120	0,77	PVDF 3/8"	Kulový
MX 07-04	7 4	7 4	120	0,98	PVDF 3/8"	Kulový

ŘADA MXE - CHARAKTERISTIKY

DČ varianty	Max. průtok @ Max. tlak l/h bar	Náběhový výkon* l/h bar	Frekvence imp/min	Objem zdvihu cc(ml) / zdvih	DČ Typ hlavy	Ventily typ
MXE 01-05	1 5	1,2 5	120	0,14	PP 3/8"	Klobouček
MXE 2,5-06	2,5 6	3,2 6	120	0,34	PP 3/8"	Klobouček
MXE 05-04	5 4	5 5	120	0,69	PP 3/8"	Klobouček
MXE 07-02	7 2	7,4 2	120	0,98	PP 3/8"	Klobouček

Hadička: 4 x 6 mm (dostupné též v 6 x 8 mm)

Max. sací výška: 2 m

Spotřeba EE: MX 37 W, MXE 32 W

Spotřeba proudu: MX 0,16 A, MXE 0,14 A

DOSTUPNÉ: 12 VDC A 24 VDC

***POZNÁMKA:** "Náběhový výkon" se vztahuje na nestálé používání čerpadla, tedy pokud čerpadlo slouží nárazově ne déle než 30/40 minut a s alespoň 15 min. pauzou

OVLÁDACÍ PANEL ČERPADLA



PŘÍSLUŠENSTVÍ SOUČÁSTÍ BALENÍ

2 m – Hadička 4 x 6 mm (bílá)	1 – Vstřikovací ventil se zpětnou klapkou
2 m – Sací průhledná PVC hadička	1 – Patní ventil s filtrem
1,5 m – Odvzdušňovací PVC hadička	1 – Hladinová sonda

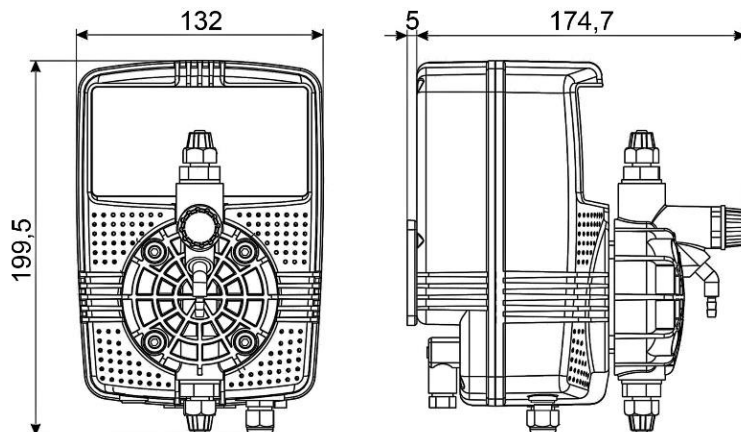
LIQUID ENDS

DÍLY V KONTAKTU S KAPALINOU	STANDARDNÍ VERZE	NA VYŽÁDÁNÍ
Hlava	PVDF ^{MEMO1 - MEMO2}	PP; PMMA ^{POZN.} ; AISI 316
Membrána	PTFE	-----
Kulový zpětný ventil, řada MX	CERAMIC	AISI 316
Kloboučkový ventil, řada MXE	FPM (Viton®)	EPDM (Dutral®)
Nipl 3/8" / Převlečná matice	PVDF	PP
Těsnění / O-kroužky	FPM	EPDM; TFE-P
Vstřikovací zpětný ventil 3/8"	PP / FPM	PVDF; AISI 316 / EPDM
Kloboučkový zpětný patní ventil	FPM	EPDM
Filtr / filtrační materiál	PP / GLASSWOOL	PVDF
Sací / Odvzdušňovací hadička	PVC flexible	PVDF; dostupné v PVC 6x8
Výtlač 4 x 6 mm	PE ohebná hadička	PVDF; dostupné v PE 6x8
DALŠÍ MOŽNOSTI A SPECIÁLNÍ KONFIGURACE:		
Jazyčkový ventil (pouze MX) / Sedlo ventilu	FPM / PP seat	EPDM
Patní kulový ventil / Tělo filtru	KERAMICKÝ / PVDF tělo	PP tělo
Vstřikovací ventil - fitinka	PVDF	PP fitinka
Kulový pružinový vstřikovací ventil	PVDF pružina / KERAMICKÁ koule	-----
Automaticky odvzdušněná hlava	PVDF AUTO ODVZDUŠNĚNÍ ^{POZN.}	-----
Konfigurace pro agresivní chemikálie	PVDF konfigurace pro kyseliny ^{MEMO 1}	-----
Konfigurace pro viskózní chemikálie	PMMA konfigurace ^{MEMO 2}	AISI 316 kuličky

MEMO 1: konfigurace pro viskózní chemikálie: PVDF hlava/fitinky, dvojitý keramický kulový ventil, o-kroužky z FPM/EPDM (na vyžádání PTFE), vstřikovací pružinový ventil patní ventil s keramickými kulovými ventily, PVDF hadičky.

MEMO 2: konfigurace pro viskózní chemikálie: PMMA hlava, AISI 316 kulové ventily, fitinky PP 3/4-1/2", o-kroužky/těsnění z FPM nebo EPDM, vstřikovací fitinka a sací koš bez zpětného ventilu, hadičky z pružného PVC 10x14

POZN.: PVDF AUTO ODVZDUŠNĚNÍ a PMMA konfigurace snižují výkon čerpadla přibližně o 50%



Čistá váha: 2,2±2,3 kg

Váha balení: 2,4±2,5 kg

Velikost balení (mm): 240x165x215