

Solenoidové dávkovací čerpadlo



Tato série kombinuje dávkovací čerpadla s high-tech kontrolery, které zajišťují vyhodnocení pH a ORP v jednom těle čerpadla.

Výhody: výhodná cena, multifunkční zařízení (3 v 1), stačí připojit ORP nebo pH sondu, není potřeba řídicího systému.

Série MX je vybavena kulovými ventily v hlavě čerpadla, tato řada je vhodná pro nepřetržitě provozované dávkovací čerpadla
Série MXE je vybavena patními ventily v hlavě čerpadla, tato ekonomická řada je vhodná pro občasný provoz dávkovacího čerpadla

Dva různé kontrolery a dávkovací čerpadlo v jednom Klíčové funkce

- ⇒ **pH:** rozsah 0 - 14 s rozlišením 0,01
- ⇒ **RX:** -1000 - +1400 mV s rozlišením 0,01
- 2 reset módy – částečný a úplný
- Proporcionální mód – výběr rozsahu módu
- Nastavení zpoždění
- Zpoždění při náběhu čerpadla – z důvodu polarizace elektrod
- Regulace hystereze
- Alarm při předávkování
- Nastavení setpointů – HH, LL

FUNKCE

- ⇒ Regulace výkonu
- ⇒ Mikrokontrolerová technologie
- ⇒ Podsvícený displej, tlačítka
- ⇒ PTFE membrána
- ⇒ Nastavení zdvihu
- ⇒ LED kontrolky
- ⇒ Odvzdušňovací ventil, mód nasátí
- ⇒ Tělo z vyztuženého PPR
- ⇒ IP65 ochrana
- ⇒ Modely MX-MXE CTRL2/L obsahují hl. sondu

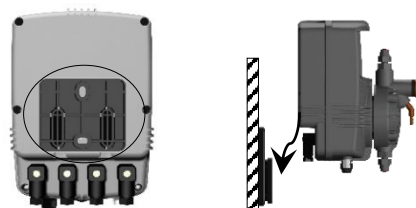
Dávkovací čerpadla CTRL2 NEOBSAHUJÍ v základním balení sondy. Pro sondy prosím kontaktujte zástupce IPR Aqua s.r.o.

PARAMETRY

Napájení: 230 VAC (±10-15%) – 1 fáze - 50/60 Hz
Reproducibilita čerpadel za std. podmínek: ± 5%
Materiál těla a příchytky: zesílený PP, IP65
Konektory: 4-pólové IP56 (=změna celkového IP)
Na vyžádání: 110 VAC/60 Hz; 12-24 Vdc (omezený výkon)
Max. teplota okolí: 45°C
Rozsah pracovního napětí: min.207V ÷ Max 253 V
Napěťová špička: Max 270 V
Všechny produkty procházejí individuálními zkouškami, obsahují příslušenství a jsou vyráběny dle regulací CE.

UCHYCENÍ

Řada MX / MXE je připravena k uchycení na vertikální plochu s rychlouchytným systémem



PŘÍSLUŠENSTVÍ SOUČÁSTÍ BALENÍ

- | | |
|--|--|
| 2 m – Hadička 4 x 6 mm (bílá) | 1 – Vstřikovací ventil se zpětnou klapkou |
| 2 m – Sací průhledná PVC hadička | 1 – Patní ventil s filtrem |
| 1,5 m – Odvzdušňovací PVC hadička | 1 – Hladinová sonda |

ŘADA MX - CHARAKTERISTIKY

DČ varianty	Max. průtok l/h	Max. tlak bar	Náběhový výkon* l/h bar		Frekvence imp/min	Objem zdvihu cc(ml) / zdvih	DČ Typ hlavy	Ventily typ
MX 1,5-10	1,5	10	1,5	10	120	0,21	PVDF 3/8"	Kulový
MX 2,5-15	2,5	15	2,4	15	120	0,34	PVDF 3/8"	Kulový
MX 5,5-07	5,5	7	6	7	120	0,77	PVDF 3/8"	Kulový
MX 07-04	7	4	7	4	120	0,98	PVDF 3/8"	Kulový

ŘADA MXE - CHARAKTERISTIKY

DČ varianty	Max. průtok l/h	Max. tlak bar	Náběhový výkon* l/h bar		Frekvence imp/min	Objem zdvihu cc(ml) / zdvih	DČ Typ hlavy	Ventily typ
MXE 01-05	1	5	1,2	5	120	0,14	PP 3/8"	Klobouček
MXE 2,5-06	2,5	6	3,2	6	120	0,34	PP 3/8"	Klobouček
MXE 05-04	5	4	5	5	120	0,69	PP 3/8"	Klobouček
MXE 07-02	7	2	7,4	2	120	0,98	PP 3/8"	Klobouček

Hadička: 4 x 6 mm (dostupné též v 6 x 8 mm)

Max. sací výška: 2 m

Spotřeba EE: MX 37 W, MXE 32 W

Spotřeba proudu: MX 0,16 A, MXE 0,14 A

DOSTUPNÉ: 12 VDC A 24 VDC

***POZNÁMKA:** "Náběhový výkon" se vztahuje na nestálé používání čerpadla, tedy pokud čerpadlo slouží nárazově ne déle než 30/40 minut a s alespoň 15 min. pauzou

DÍLY V KONTAKTU S KAPALINOU

DÍLY V KONTAKTU S KAPALINOU	STANDARDNÍ VERZE	NA VYŽÁDÁNÍ
Hlava	PVDF ^{MEMO1 - MEMO2}	PP; PMMA ^{POZN.} ; AISI 316
Membrána	PTFE	-----
Kulový zpětný ventil, řada MX	KERAMICKÝ	AISI 316
Kloboučkový ventil, řada MXE	FPM (Viton®)	EPDM (Dutral®)
Nípl 3/8"/ Převlečná matice	PVDF	PP
Těsnění / O-kroužky	FPM	EPDM; TFE-P
Vstřikovací zpětný ventil 3/8"	PP / FPM	PVDF; AISI 316 / EPDM
Kloboučkový zpětný patní ventil	FPM	EPDM
Filtr / filtrační materiál	PP / GLASSWOOL	PVDF
Sací / Ovdzušňovací hadička	pružná PVC hadička	PVDF; dostupné v PVC 6x8
Výtlač 4 x 6 mm	PE ohebná hadička	PVDF; dostupné v PE 6x8

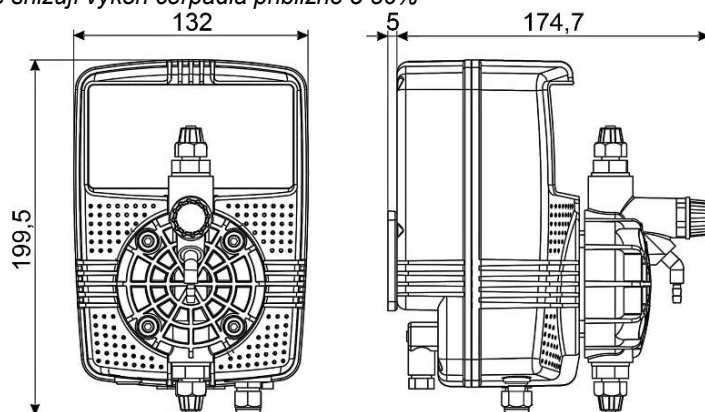
DALŠÍ MOŽNOSTI A SPECIÁLNÍ KONFIGURACE:

Jazyčkový ventil (pouze MX) / Sedlo ventilu	FPM / PP sedlo	EPDM
Patní kulový ventil / Tělo filtru	KERAMICKÝ / PVDF tělo	PP tělo
Vstřikovací ventil - fitinka	PVDF	PP fitinka
Kulový pružinový vstřikovací ventil	PVDF pružina / KERAMICKÁ koule	-----
Automaticky odvzdušňená hlava	PVDF AUTO ODVZDUŠNĚNÍ ^{POZN.}	-----
Konfigurace pro agresivní chemikálie	PVDF konfigurace pro kyseliny ^{MEMO 1}	-----
Konfigurace pro viskózní chemikálie	PMMA konfigurace ^{MEMO 2}	AISI 316 kuličky

MEMO 1: konfigurace pro viskózní chemikálie: PVDF hlava/fitinky, dvojitý keramický kulový ventil, o-kroužky z FPM/EPDM (na vyžádání PTFE), vstřikovací pružinový ventil patní ventil s keramickými kulovými ventily, PVDF hadičky.

MEMO 2: konfigurace pro viskózní chemikálie: PMMA hlava, AISI 316 kulové ventily, fitinky PP 3/4-1/2", o-kroužky/těsnění z FPM nebo EPDM, vstřikovací fitinka a sací koš bez zpětného ventilu, hadičky z pružného PVC 10x14

POZN.: PVDF AUTO ODVZDUŠNĚNÍ a PMMA konfigurace snižují výkon čerpadla přibližně o 50%



Čistá váha: 2,2±2,3 kg

Váha balení: 2,4±2,5 kg

Velikost balení (mm): 240x165x215