



Tato série kombinuje dávkovací čerpadla s high-tech kontrolery, které zajišťují vyhodnocení pH a ORP v jednom těle čerpadla.

**Výhody:** výhodná cena, multifunkční zařízení (4 v 1), stačí připojit ORP, pH nebo Cl sondu, není potřeba řídicího systému.

**Série MX** je vybavena kulovými ventily v hlavě čerpadla, tato řada je vhodná pro nepřetržité provozy dávkovacího čerpadla

**Série MXE** je vybavena patními ventily v hlavě čerpadla, tato ekonomická řada je vhodná pro občasný provoz dávkovacího čerpadla

### Dva různé kontrolery a dávkovací čerpadlo v jednom Klíčové funkce

- ⇒ **pH:** rozsah 0 - 14 s rozlišením 0,01
- ⇒ **RX:** -1000 - +1400 mV s rozlišením 0,01
- ⇒ **Volný chlór\*:** 0-20 ppm s rozlišením 0,1 ppm
- \*Cl<sub>2</sub> měření vhodné pro membránovou potenciostatickou sondu nebo ampérometrickou otevřenou chlorovou celu (na vyžádání)
- 2 reset módy – částečný a úplný
- Proporcionální mód – výběr rozsahu módu
- Nastavení zpoždění
- Zpoždění při náběhu čerpadla – z důvodu polarizace elektrod
- Regulace hystereze
- Nastavení pro připojení senzoru přiblížení pro zastavení chodu, pokud není v elektrodové cele voda
- nastavení hesla
- 4-20 mA výstup pro výstup na zaznamenávání grafu pH
- Stand-by mód pro čištění elektrod nebo kalibraci senzorů

### FUNKCE

- ⇒ Regulace výkonu
- ⇒ Mikrokontrolerová technologie
- ⇒ Podsvícený displej, tlačítka
- ⇒ PTFE membrána
- ⇒ Nastavení zdvihu
- ⇒ LED kontrolky
- ⇒ Odvzdušňovací ventil, mód nasátí
- ⇒ Tělo z vyztuženého PPR
- ⇒ IP65 ochrana
- ⇒ Modely MX-MXE CTRL3/L obsahují hl. sondu
- **Funkce alarmu:**
  - Předávkování – časová funkce
  - Nastavení setpointů – HH, LL
- ⇒ **Pokročilé nastavení:**
  - Měření teploty °C nebo °F
  - Vhodné pro připojení PT100
  - Alarmové funkce a nastavení s reléovým výstupem

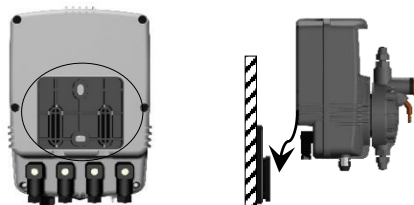
Dávkovací čerpadla CTRL3 NEOBSAHUJÍ v základním balení sondy. Pro sondy prosím kontaktujte zástupce IPR Aqua s.r.o.

### PARAMETRY

Napájení: **230 VAC (±10-15%) – 1 fáze - 50/60 Hz**  
 Reproducibilita čerpadel za std. podmínek: **± 5%**  
 Materiál těla a příchytky:  **zesílený PP, IP65**  
 Konektory: **4-pólové IP56** (=změna celkového IP)  
 Na vyžádání: **110 VAC/60 Hz; 12-24 Vdc** (omezený výkon)  
 Max. teplota okolí: **45°C**  
 Rozsah pracovního napětí: **min.207V ÷ Max 253 V**  
 Napěťová špička: **Max 270 V**  
 Všechny produkty procházejí individuálními zkouškami, obsahují příslušenství a jsou vyráběny dle regulací CE.

### UCHYCENÍ

Řada MX / MXE je připravena k uchycení na vertikální plochu s rychloúchytným systémem



### PŘÍSLUŠENSTVÍ SOUČÁSTÍ BALENÍ

- |  |  |
|--|--|
| <b>2 m</b> – Hadička 4 x 6 mm (bílá)     | <b>1</b> – Vstřikovací ventil se zpětnou klapkou |
| <b>2 m</b> – Sací průhledná PVC hadička  | <b>1</b> – Patní ventil s filtrem                |
| <b>1,5 m</b> – Odvzdušňovací PVC hadička | <b>1</b> – Hladinová sonda                       |

## ŘADA MX - CHARAKTERISTIKY

| DČ varianty | Max. průtok @ Max. tlak<br>l/h bar | Náběhový výkon*<br>l/h bar | Frekvence<br>imp/min | Objem zdvihu<br>cc(ml) / zdvih | DČ Typ hlavy | Ventily typ |
|-------------|------------------------------------|----------------------------|----------------------|--------------------------------|--------------|-------------|
| MX 1,5-10   | 1,5 10                             | 1,5 10                     | 120                  | 0,21                           | PVDF 3/8"    | Kulový      |
| MX 2,5-15   | 2,5 15                             | 2,4 15                     | 120                  | 0,34                           | PVDF 3/8"    | Kulový      |
| MX 5,5-07   | 5,5 7                              | 6 7                        | 120                  | 0,77                           | PVDF 3/8"    | Kulový      |
| MX 07-04    | 7 4                                | 7 4                        | 120                  | 0,98                           | PVDF 3/8"    | Kulový      |

## ŘADA MXE - CHARAKTERISTIKY

| DČ varianty | Max. průtok @ Max. tlak<br>l/h bar | Náběhový výkon*<br>l/h bar | Frekvence<br>imp/min | Objem zdvihu<br>cc(ml) / zdvih | DČ Typ hlavy | Ventily typ |
|-------------|------------------------------------|----------------------------|----------------------|--------------------------------|--------------|-------------|
| MXE 01-05   | 1 5                                | 1,2 5                      | 120                  | 0,14                           | PP 3/8"      | Klobouček   |
| MXE 2,5-06  | 2,5 6                              | 3,2 6                      | 120                  | 0,34                           | PP 3/8"      | Klobouček   |
| MXE 05-04   | 5 4                                | 5 5                        | 120                  | 0,69                           | PP 3/8"      | Klobouček   |
| MXE 07-02   | 7 2                                | 7,4 2                      | 120                  | 0,98                           | PP 3/8"      | Klobouček   |

Hadička: 4 x 6 mm (dostupné též v 6 x 8 mm)

Max. sací výška: 2 m

Spotřeba EE: MX 37 W, MXE 32 W

Spotřeba proudu: MX 0,16 A, MXE 0,14 A

**DOSTUPNÉ: 12 VDC A 24 VDC**

**\*POZNÁMKA:** "Náběhový výkon" se vztahuje na nestálé používání čerpadla, tedy pokud čerpadlo slouží nárazově ne déle než 30/40 minut a s alespoň 15 min. pauzou

## DÍLY V KONTAKTU S KAPALINOU

| DÍLY V KONTAKTU S KAPALINOU     | STANDARDNÍ VERZE              | NA VYŽÁDÁNÍ                          |
|---------------------------------|-------------------------------|--------------------------------------|
| Hlava                           | PVDF <sup>MEMO1 - MEMO2</sup> | PP; PMMA <sup>POZN.</sup> ; AISI 316 |
| Membrána                        | PTFE                          | -----                                |
| Kulový zpětný ventil, řada MX   | KERAMICKÝ                     | AISI 316                             |
| Kloboučkový ventil, řada MXE    | FPM (Viton®)                  | EPDM (Dutral®)                       |
| Nípl 3/8"/ Převlečná matice     | PVDF                          | PP                                   |
| Těsnění / O-kroužky             | FPM                           | EPDM; TFE-P                          |
| Vstřikovací zpětný ventil 3/8"  | PP / FPM                      | PVDF; AISI 316 / EPDM                |
| Kloboučkový zpětný patní ventil | FPM                           | EPDM                                 |
| Filtr / filtrační materiál      | PP / GLASSWOOL                | PVDF                                 |
| Sací / Ovdzušňovací hadička     | pružná PVC hadička            | PVDF; dostupné v PVC 6x8             |
| Výtlač 4 x 6 mm                 | PE ohebná hadička             | PVDF; dostupné v PE 6x8              |

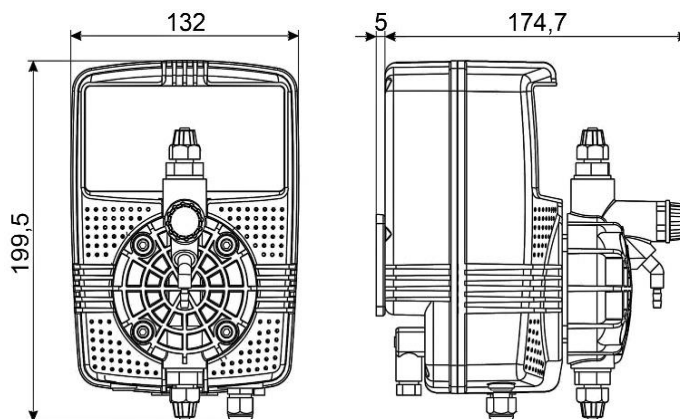
## DALŠÍ MOŽNOSTI A SPECIÁLNÍ KONFIGURACE:

|   |   |                  |
|---|---|------------------|
| Jazyčkový ventil (pouze MX) / Sedlo ventilu | FPM / PP sedlo                                  | EPDM             |
| Patní kulový ventil / Tělo filtru           | KERAMICKÝ / PVDF tělo                           | PP tělo          |
| Vstřikovací ventil - fitinka                | PVDF  | PP fitinka       |
| Kulový pružinový vstřikovací ventil         | PVDF pružina / KERAMICKÁ koule                  | -----            |
| Automaticky odvzdušněná hlava               | PVDF AUTO ODVZDUŠNĚNÍ <sup>POZN.</sup>          | -----            |
| Konfigurace pro agresivní chemikálie        | PVDF konfigurace pro kyseliny <sup>MEMO 1</sup> | -----            |
| Konfigurace pro viskózní chemikálie         | PMMA konfigurace <sup>MEMO 2</sup>              | AISI 316 kuličky |

**MEMO 1: konfigurace pro viskózní chemikálie:** PVDF hlava/fitinky, dvojitý keramický kulový ventil, o-kroužky z FPM/EPDM (na vyžádání PTFE), vstřikovací pružinový ventil patní ventil s keramickými kulovými ventily, PVDF hadičky.

**MEMO 2: konfigurace pro viskózní chemikálie:** PMMA hlava, AISI 316 kulové ventily, fitinky PP 3/4-1/2", o-kroužky/těsnění z FPM nebo EPDM, vstřikovací fitinka a sací koš bez zpětného ventilu, hadičky z pružného PVC 10x14

**POZN.:** PVDF AUTO ODVZDUŠNĚNÍ a PMMA konfigurace snižují výkon čerpadla přibližně o 50%



Čistá váha: 2,2±2,3 kg

Váha balení: 2,4±2,5 kg

Velikost balení (mm): 240x165x215